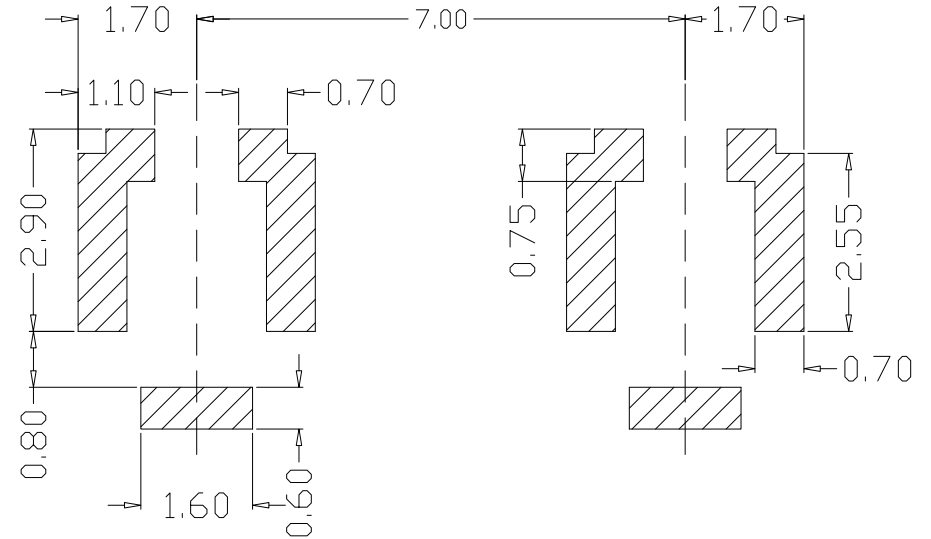
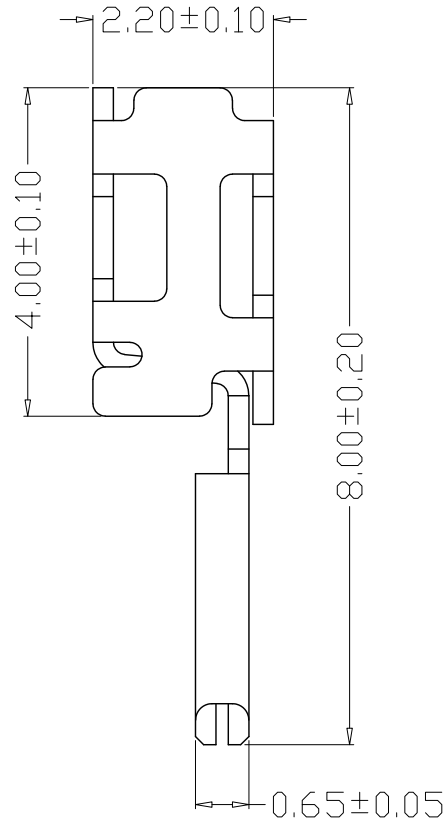
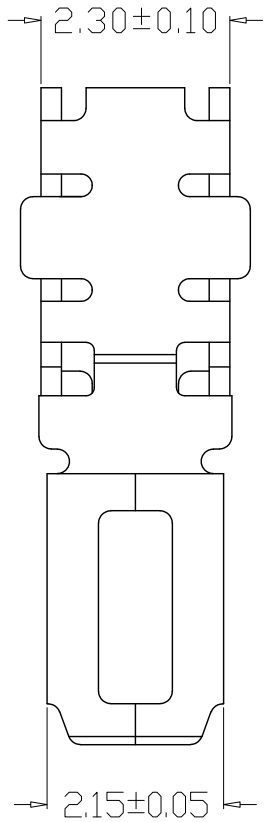
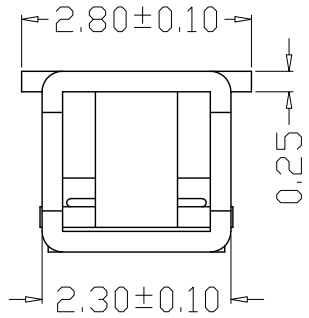


版本 REV.	日期 DATE	ECN NO.	变更内容 DESCRIPTION	制图 DRAWN

SPECIFICATIONS

- 1、Current Rating: 1A AC, DC
- 2、Voltage Rating: 300V AC, DC
- 3、Temperature Range: -25°C ~ +105°C
- 4、Contact Resistance: 20mΩ Max
- 5、Insulation Resistance: 1000MΩ Min
- 6、Withstanding Voltage: 1800V AC/minute
- 7、Material: Phosphoric bronze Tin-plated



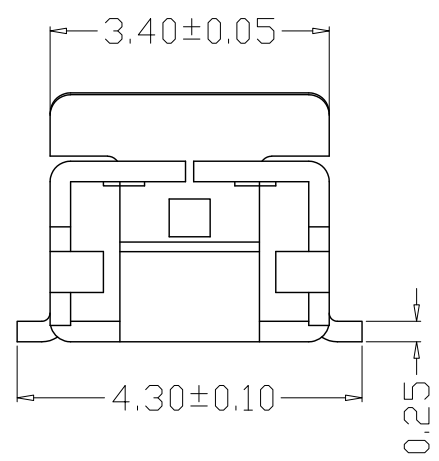
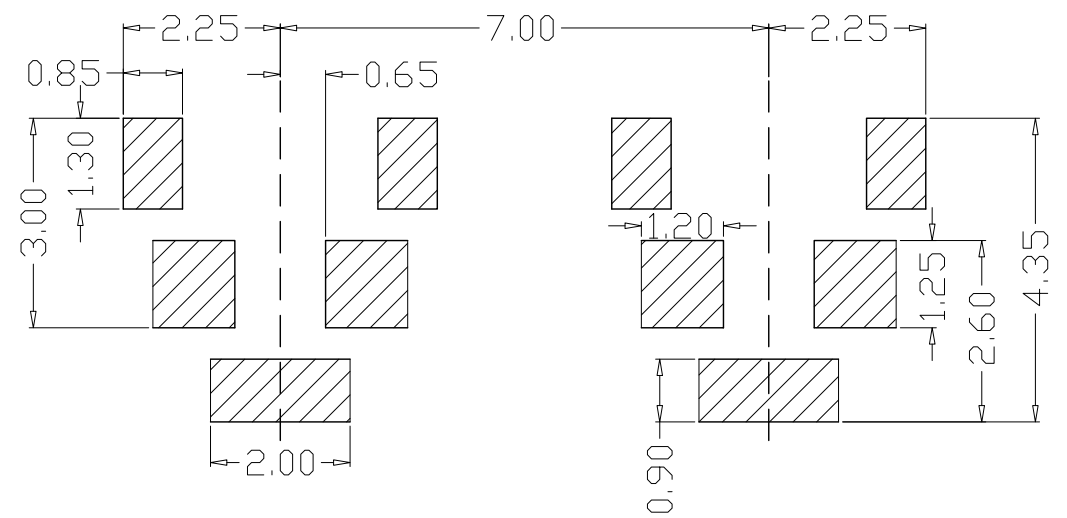
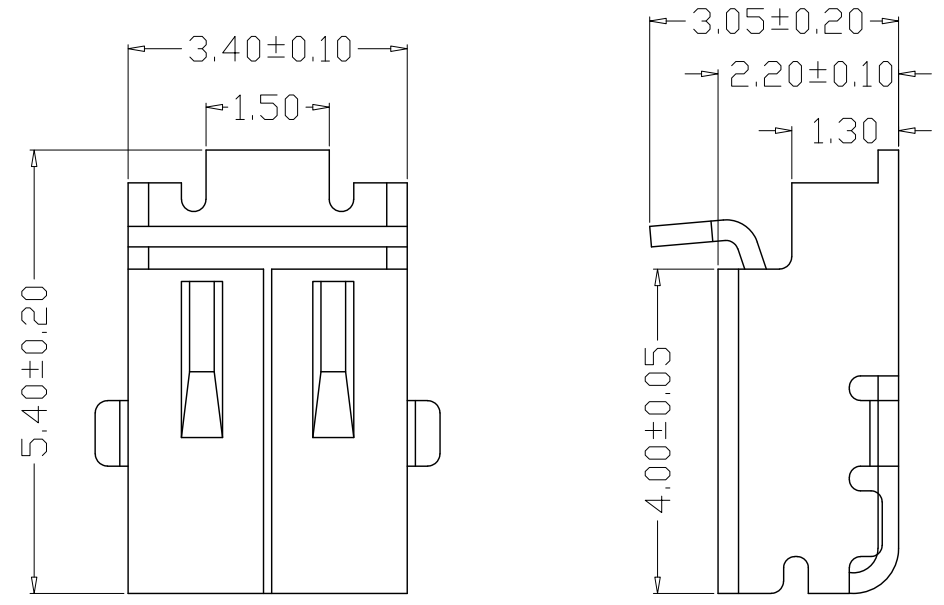
PCB LAYOUT REFERENCE

GENERAL TOLERANCE		制图	张迎春		料号	B65002-RT	版本	A
X.X±0.25	X.*±2'	DRAWING	2022、08、04		PART NO.		REV.	
X.XX±0.20		审核	钱岳生		品名	6501板对板公端	页次	1/1
X.XXX±0.10		CHECK	2022、08、05		TITLE		SHEET	
		核准	张名		客户料号			
		APPROVAL	2022、08、06		CUTM. NO.			
		单位	MM	比例				
		UNITS		SCALE	YueQing HongYi Electronics Co., Ltd			
					1:1			

版本 REV.	日期 DATE	ECN NO.	变更内容 DESCRIPTION	制图 DRAWN

SPECIFICATIONS

- 1、Current Rating: 1A AC, DC
- 2、Voltage Rating: 300V AC, DC
- 3、Temperature Range: -25°C~+105°C
- 4、Contact Resistance: 20mΩ Max
- 5、Insulation Resistance: 1000MΩ Min
- 6、Withstanding Voltage: 1800V AC/minute
- 7、Material: Phosphoric bronze Tin-plated



PCB LAYOUT REFERENCE

GENERAL TOLERANCE		制图	张迎春	料号	B65002-PT	版本	A
X.X±0.25	X.*±2'	DRAWING	2022、08、04	PART NO.		REV.	
X.XX±0.20		审核	钱岳生	品名	6501板对板母端	页次	1/1
X.XXX±0.10		CHECK	2022、08、05	TITLE		SHEET	
		核准	张名	客户料号			
		APPROVAL	2022、08、06	CUTM. NO.			
		单位	MM	乐清市宏一电子有限公司 YueQing HongYi Electronics Co., Ltd			
		比例	SCALE				

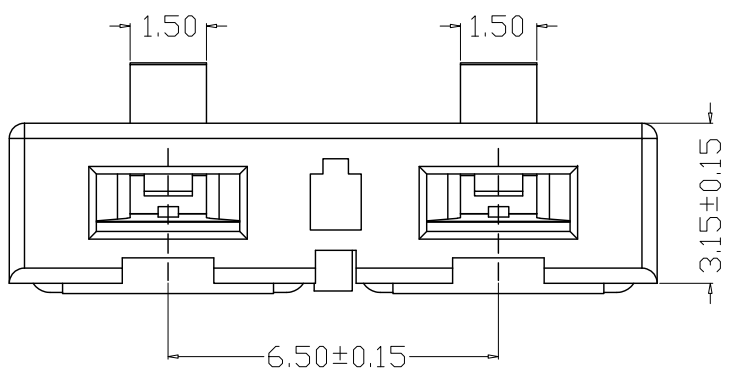
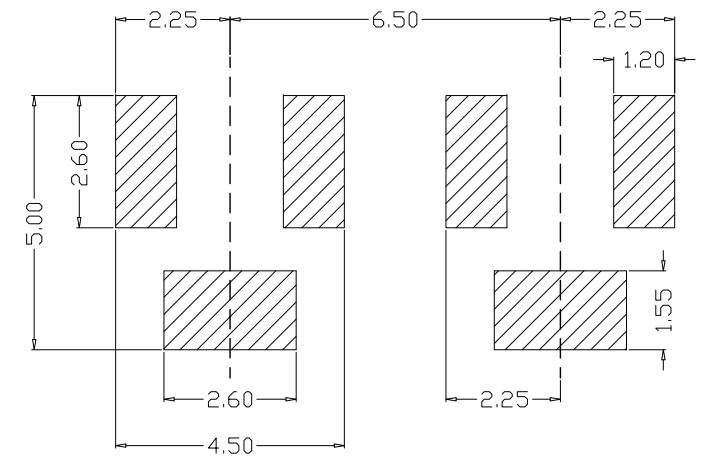
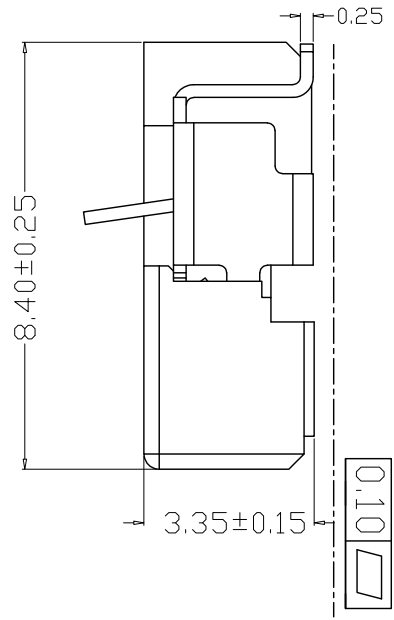
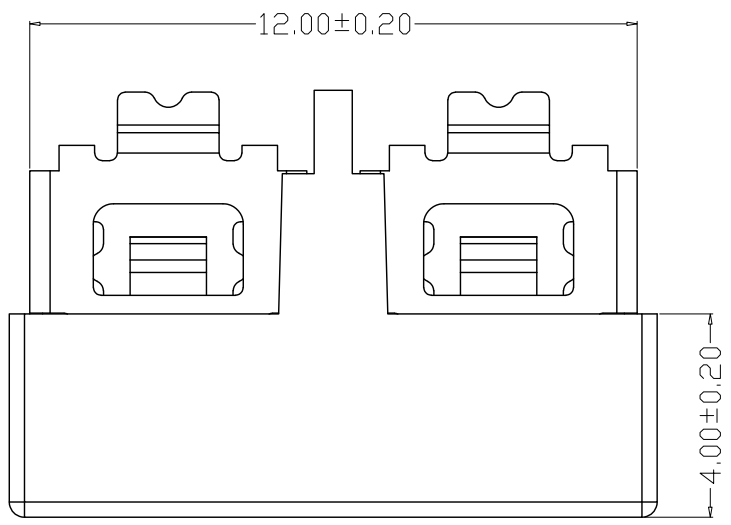
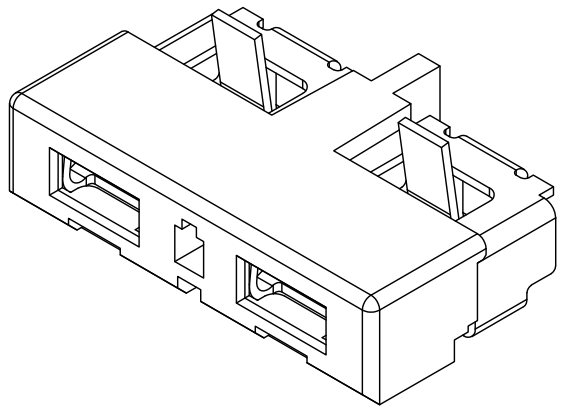
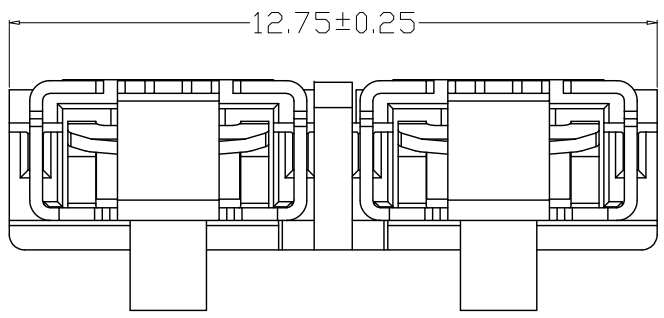
版本 REV.	日期 DATE	ECN NO.	变更内容 DESCRIPTION	制图 DRAWN

SPECIFICATIONS

- 1、Current Rating: 1A AC, DC
- 2、Voltage Rating: 300V AC, DC
- 3、Temperatuer Range: -25°C~+105°C
- 4、Contact Resistance: 20mΩ Max
- 5、Insulation Resistance: 1000MΩ Min
- 6、Withstanding Voltang: 1800V AC/minute
- 7、Material

Wafer: LCP UL94V-0

PIN: Phosphoric bronze Tin-plated



PCB LAYOUT

GENERAL TOLERANCE		制图	张迎春	料号	B65002-2AWB	版本	A
X.X±0.25	X.*±2'	DRAWING	2022、08、04	PART NO.	6501板对板母座	REV.	
X.XXX±0.10		审核	钱岳生	品名	WAFER SMT TYPE	页次	1/1
X.XX±0.20		CHECK	2022、08、05	客户料号		SHEET	
		核准	张名	CUTM. NO.			
		APPROVAL	2022、08、06				
		单位	MM	比例	1:1	乐清市宏一电子有限公司 YueQing HongYi Electronics Co., Ltd	